

Mi-Light controller

DC12-24V用

屋内仕様

多少の障害物も超え、しっかり届く無線式 (2.4GHz)

調光コントローラ(2ch調光)

仕様:

FUT-007 Dual White remote control

4ch-LED Remote
電球色から昼白色までスムーズに調整できます



FUT-036

4-Zone Controller Receiver Box

製品概要:

- ◆2本のテープライトをゾーンコントローラ (V+V- V+V-) 用コントローラ) に接続して点灯させます。
- ◆専用の無線リモコンにより、美しい発光を維持したまま、幅広く、スムーズに調光することができます。
- ◆1台の無線リモコンにより、4箇所 (ゾーン) を制御できます。また、1台のリモコンに登録できるコントローラは無制限です。

型番	コントローラ: FUT-036
入力電圧	DC12V
サイズ	コントローラ L85×W45×H22.5(mm)
出力ch	2(ch)
接続LED	common anode
消費電力	0.5(W)
出力電圧	入力電圧と同じ
出力電流	各ch 6(A) 合計10(A)
出力電力	DC12V-120(W)
動作温度範囲	0~45(°C)
質量	コントローラ: 43(g)
受信範囲	30m(障害物なき環境)

型番	リモコン: FUT-007
電池	単4電池 (1.5V)*2)
サイズ	リモコン: L110×W53×H21.5(mm) 操作部
通信方法	RF 2.4GHz (WiFi)
質量	6(g) 電池含まず

導入例:

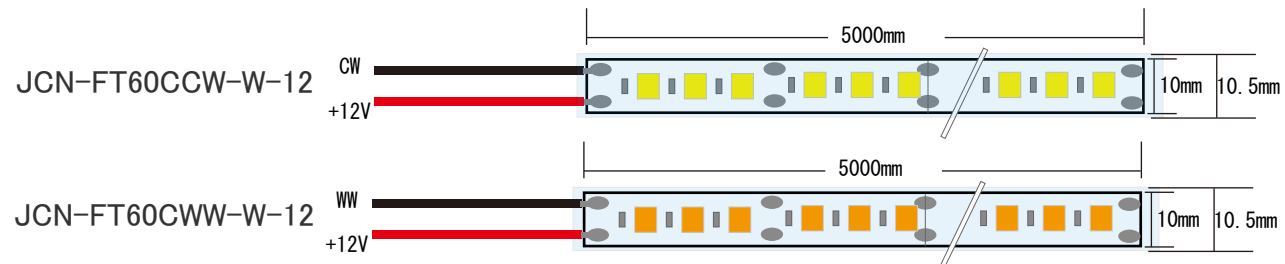
使用LED:



- ◆ 店舗内間接照明
- ◆ 建物の装飾照明

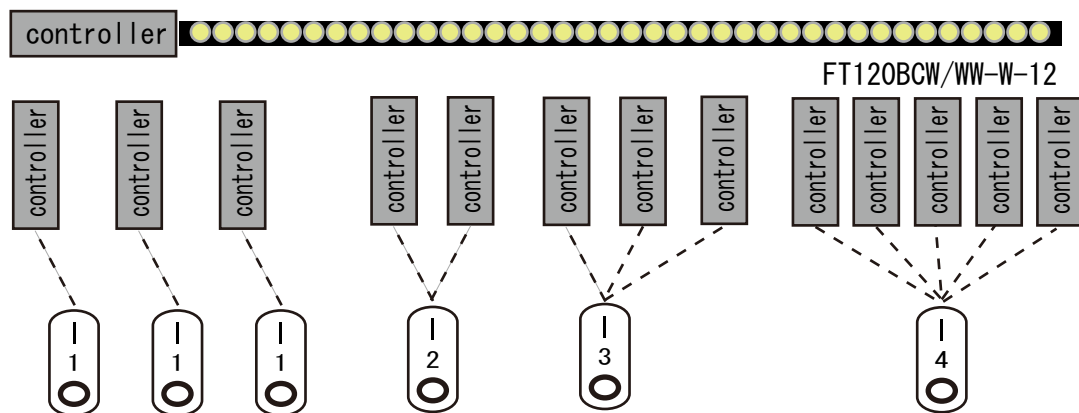


- ◆ サインの内部照明
- ◆ 看板の内部照明 等



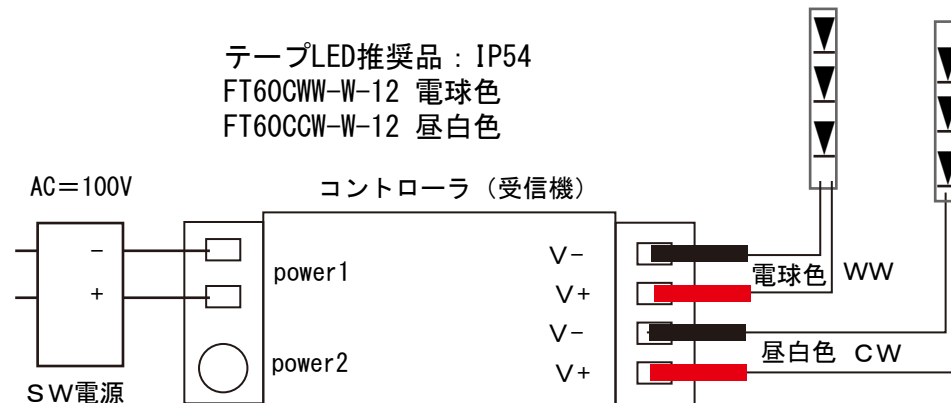
【4-Zone制御】

4つのキーで4つのzoneをコントロール。
1個のリモコンに登録できるコントローラの台数は無限。



【接続図】

テープLED推奨品: IP54
FT60CWW-W-12 電球色
FT60CCW-W-12 昼白色



【ボタン操作方法】

1. 電源ONボタン



全LEDテープライトが点灯。一度押下することによって、ゾーン全体を一括で操作することが可能です。
※オンボタンを長押しすることによって、全LEDテープが調光が最も明るくなります。

2. 電源OFFボタン



全LEDテープライトが消灯
※オフボタンを長押しすることによって、全LEDテープが調光が最も暗くなるナイトモードになります。

3. 輝度



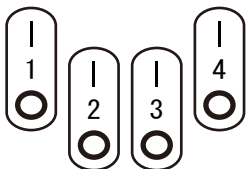
1%~100%の輝度を調節。(上ボタン: 明、下ボタン: 暗)
※ナイトモードの状態では1%~100%の輝度を調節することはできませんので、オンボタンを長押ししてください。

4. 色温度調整



2色の色温度の割合を調節
(左ボタン: 電球色、右ボタン: 白色)

5. ゾーン管理ボタン



1~4ゾーン(コントローラ)を個別に管理。【|】がオン、【○】がオフです。

※【|】を長押しすることによって、調光が最も明るくなります。

※【○】を長押しすることによって、調光が最も暗くなるナイトモードになります。

【ゾーン設定】

- LEDテープを点灯させた状態でコントローラに供給する電源をOFFにする。(又はアダプタのコンセントを抜く。)
- コントローラに供給する電源をONにする。(アダプタのコンセントを入れる。)
- 3秒以内に設定したいゾーン1~4のONボタンのどれかを1回押す。(長押しでも可)
- ゾーン設定が上手く行くと、テープが3回点滅する。
- LEDの動きで設定ができたか確認できます。

【ゾーン設定解除】

- LEDテープを点灯させた状態でコントローラに供給する電源をOFFにする。(又はアダプタのコンセントを抜く。)
- コントローラに供給する電源をONにする。(アダプタのコンセントを入れる。)
- 3秒以内に解除したいゾーン1~4のONボタンのどれかを早く5回押す。
- ゾーン解除が上手く行くと、テープが10回点滅する。
- LEDの動きで設定ができたか確認できます。